



ScanPal® 2

Eigenschaften

- **128 x 64 Grafik LCD Display (mit Hintergrundbeleuchtung)**
- **CCD oder Laser Scanmodul**
- **1 MB Programmierspeicher und 1 MB SRAM Datenspeicher**
- **Schnittstellen: RS-232, KBW und Infrarot & IRDA**
- **Standard Alkaline Batterien oder NIMH Akku**
- **Windows „Applikation Generator“, Software für Datenaustausch**

Der **ScanPal® 2**, ist als mobiles Datenterminal für den alltäglichen Gebrauch entwickelt worden, z. B. für Inventur, Auflistung und Verfolgung von Arbeitsprozessen oder Artikeladministration im Lager. Er ist entweder mit integriertem Laser oder als CCD Scanmodul erhältlich.

Mit der graphischen Programmieroberfläche (Applikation Generator) können auf einfache und zügige Weise Standardanwendungen generiert werden. Umfangreichere Anwendungen können auch über „C“- und „Basic“-Compiler programmiert werden.

Zubehör:

- Übertragungs- und Ladestation
- Separates Ladegerät für 2 Akku Pack's (inkl. Netzteil)
- Infrarot-Schnittstelle für PC
- Schutzhülle
- Tastaturkabel für die Übernahme der erfassten Daten
- „Basic“ & „C“ Compiler



ScanPal® 2

BETRIEBSDATEN

CPU	16-bit CMOS, Stromsparmodus
Programmspeicher	1 MB Flash-Speicher
Datenspeicher	1 MB SRAM
Display	128 x 64 Pixel FSTN LCD-Display, mit LED-Gegenbeleuchtung
Tastenfeld	21 Gummitasten
Anzeige/Summer	Softwareprogrammierbare Audioausgabe, 1 KHz bis 4 KHz Zweifarbige LED (grün und rot) für Statusanzeige
Laserscanner	Lichtquelle – sichtbare Laserdiode, die mit 670 +/- 15nm arbeitet Scangeschwindigkeit: 36 +/- Scans/Sek. Abtastwinkel: 42° (Soll) Tiefenschärfe: 5 cm - 95 cm, je nach Strichcodeauflösung
CCD	Auflösung: 0,1 mm bis 1,00 mm Tiefenschärfe: 30 mm bis 160 mm (bei 0,33 mm Codes) Scangeschwindigkeit: 100 Scans/Sek.
Kommunikation:	RS232 – Übertragungsgeschwindigkeit bis zu 115,2 k Bits/s, KBW IRDA – Standard-IrDA 1,0 bis zu 115,2 k Bits/s Hochgeschwindigkeits-IR – bis zu 115,2 k Bits/s
Programmiersprachen	„C“, „BASIC“ und ein auf Windows basierender Anwendungsgenerator

MECHANISCHE DATEN

Länge	145 mm
Breite	63 mm
Tiefe	33,5 mm
Gewicht	180 g (inkl. Batterien)

ELEKTRISCHE DATEN

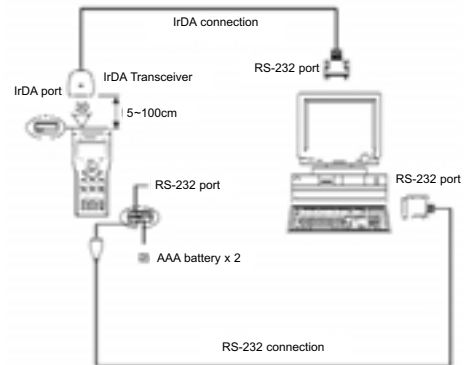
Batteriebetrieb	2 AAA-Einweg-Batterien oder wiederaufladbare NiMH Batterien
Backup-Batterie	3,0 V, 7,0 mAh für SRAM und Kalender
Einsatzzeit	über 100 Stunden (mit Alkaline Batterien)

UMGEBUNGSDATEN

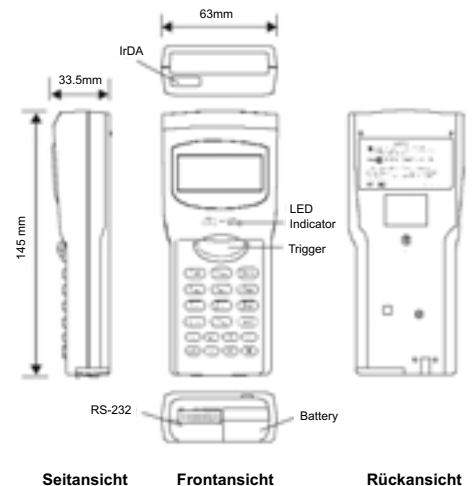
Betriebstemperatur	-20°C bis 60°C
Lagertemperatur	-30°C bis 70°C
Feuchtigkeit (Lagerung)	keine Kondensation 5 % bis 95 %
Stoßfestigkeit	Fall aus 1,2 m Höhe auf Beton
EMV-Vorschriften	FCC-Klasse A, CE

KBW-Kabel, IR-Hochgeschwindigkeitstransceiver, Schutzhülle, separates Ladegerät für 2 Akku-Pack, Übertragungs- und Ladestation

RS-232 and IrDA Schnittstellen



Abmessungen



Technische Spezifikation können ohne Ankündigung geändert werden.
Copyright: März 2001
Metrologic, alle Rechte vorbehalten.



RUOSS-KISTLER AG, Kantonsstrasse 55, 8863 Buttikon

Tel.: (+41) 055 464 35 15 Mail: handel@ruoss-kistler.ch
Fax: (+41) 055 464 35 01 Internet: www.ruoss-kistler.ch